



电力继电器 产品手册



JUREN PRODUCT MANUALS

www.jurendianli.com

JR-19-10-A/0

RWY系列无辅源电压继电器

一、概述

RWY系列无辅助源电压继电器用于发电机、变压器和输电线的继电保护装置中，作为过电压保护或低电压闭锁的启动元件。

本继电器为集成电路型继电器，精度高、功耗小、动作时间短、返回系数高、整定直观方便、范围宽，且作为低电压继电器使用无抖动现象，无需直流辅助电源完全可以替代电磁型电压继电器。

RWY系列无辅助源电压继电器分为四个系列：RWY-10、RWY-20、RWY-30、RWY-D，可分别替代DJ-100、DY-20C、DY-30等系列电磁型电压继电器。RWY系列集成电路电压继电器采用拨码开关整定电压值，用数字倍率开关切换，改变后无需校验。



二、继电器型号分类及含义



订货示例:RWY-21/1

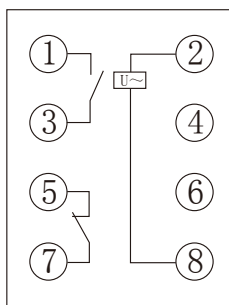
三、本继电器型号与被替换老型号对照表

| 型号 | 电压整定范围(V) | 触点与数量 | | 被替换继电器型号 | 动作分类 |
|--------|-----------------------------------|-------|----|--------------------------------|------|
| | | 动合 | 动断 | | |
| RWY-11 | 19V-130V 85V-265V 180V-440V | 1 | 1 | DJ-111 DJ-121 DJ-131 | 过电压 |
| RWY-21 | | 1 | 1 | DY-21C DY-22C DY-23C DY-21/60C | |
| RWY-31 | | 1 | 1 | DY-31 DY-32 DY-32/60C | |
| RWY-12 | | 1 | 1 | DJ-112 DJ-122 DJ-132 | 低电压 |
| RWY-22 | | 1 | 1 | DY-26C DY-28C | |
| RWY-32 | | 1 | 1 | DY-35 DY-36 | |

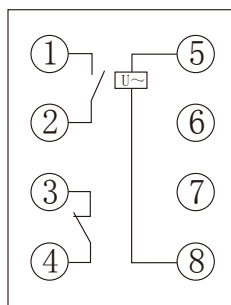
四、主要技术指标

- 交流额定值：100V/50Hz。
- 过载能力：交流回路允许长期接通1.2倍额定值。
- 电压整定范围：19V~130V、85V~265V、180V~440V，级差为1V。
- 功率消耗：功耗小于3.5W(额定值100V时)
- 整定误差
 - a、在整定范围内，整定平均误差的绝对值不大于3%，平均误差=(5次测量平均值-整定值)/整定值×100%。
 - b、在基准条件下，同一整定值上测量的5次动作值的最大值和最小值应不大于的4%。
 - c、在-10℃~50℃的温度下，任一整定点误差的绝对值应不大于整定值的4%。
- 动作时间
 - a、过电压继电器：1.2倍整定值的动作时间不大于40ms；2倍整定值的动作时间不大于35ms；
- 返回系数
 - a、过电压继电器返回系数为0.85~0.95；
 - b、低电压继电器返回系数为1.02~1.12。
- 返回时间：不大于27ms。
- 触点容量：在电压不超过250V，电流不超过1A，时间常数为5ms±0.75ms直流有感负荷电路中，断开容量为50W；在电压不超过250V，电流不超过5A，功率因数为 $\cos\phi=0.4\pm 0.1$ 的交流电路中，断开容量为500VA。输出触点在上述规定的负荷条件下，产品能可靠动作及返回 5×10^4 次。输出触点长期允许接通电流为5A。
- 绝缘耐压：继电器所有电路对外壳及非带电金属部分，以及电气无联系各电路之间耐受交流50HZ电压2KV历时1分钟试验无击穿。

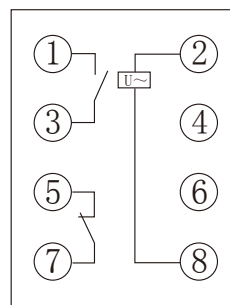
五、内部接线图



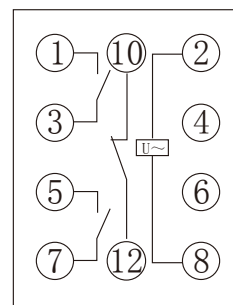
RWY-11型
RWY-12型



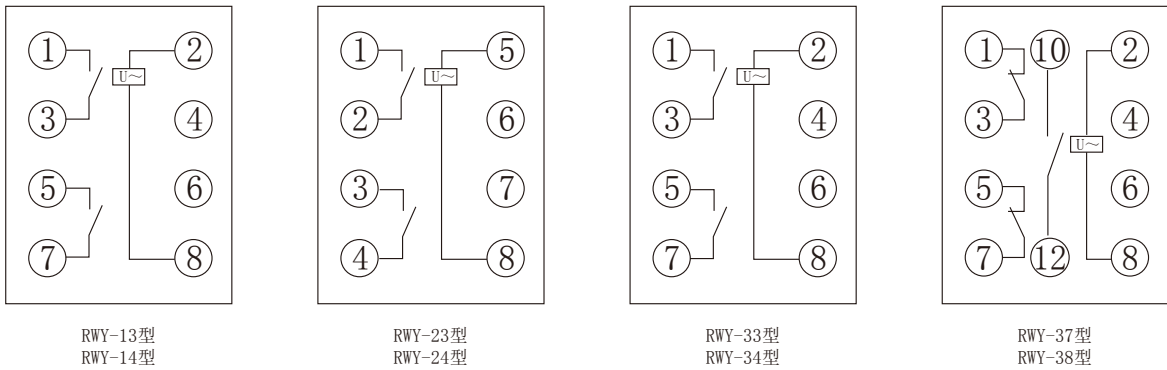
RWY-21型
RWY-22型



RWY-31型
RWY-32型



RWY-35型
RWY-36型



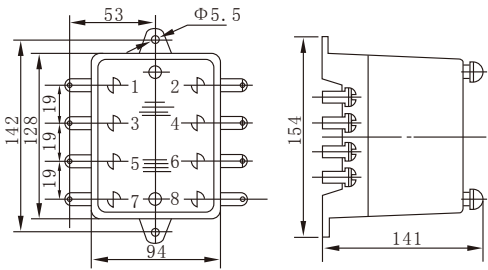

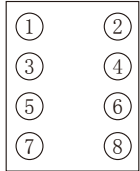
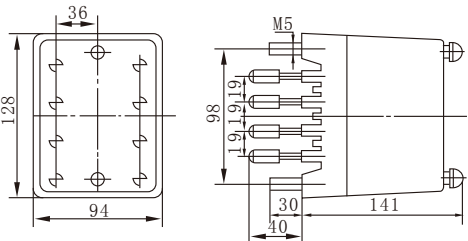
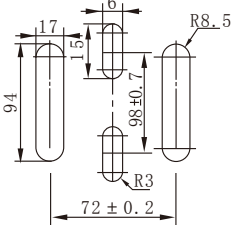
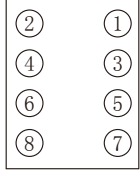
六、外形及开孔尺寸图

RWY-10采用凸出式固定结构，外形及安装开孔尺寸详见附图1。

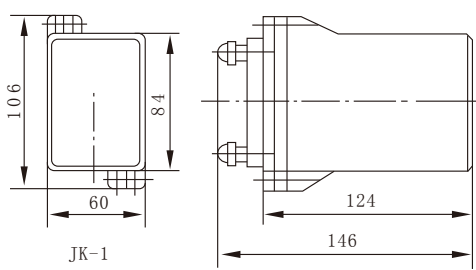
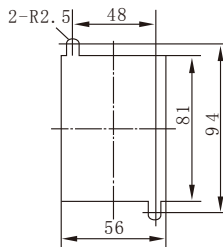
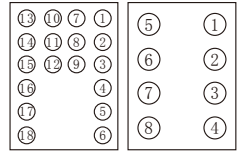
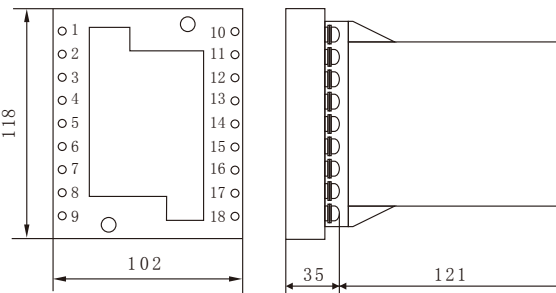
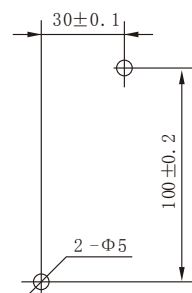
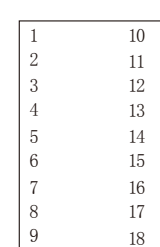
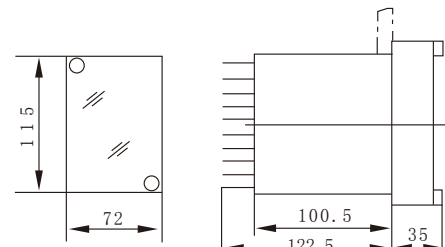
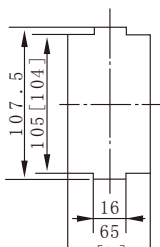
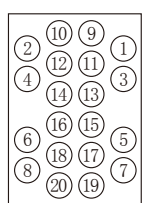
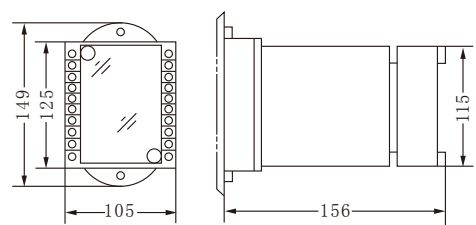
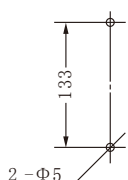
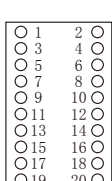
RWY-20采用凸出式插拔结构，外形及安装开孔尺寸详见附图2。

RWY-30采用嵌入式插入结构，外形及安装开孔尺寸详见附图3。

单位: mm

| 图号 | 结构 | 外形尺寸图 | 安装开孔尺寸图 | 端子图 |
|------|--------|---|---|--|
| 附图 1 | 凸出式前接线 |  |  |  前 视 |
| 附图 1 | 凸出式后接线 |  |  |  背 视 |

单位: mm

| 图号 | 结构 | 外形尺寸图 | 安装开孔尺寸图 | 端子图 |
|------|--------------------------|---|--|--|
| 附图 2 | 板后接线 JK-1 |  |  |  <p>18点端子 8点端子</p> <p>背视</p> |
| 附图 2 | 板前接线 JK-1Q |  |  |  <p>正视</p> |
| 附图 3 | 板后接线 A11K (JK-11K) |  |  |  <p>背视</p> |
| 附图 3 | 板前接线 A11Q JK-11Q |  |  |  <p>前视</p> |

ABOUT US

JUREN POWER

品牌始创于1999年，聚仁电力公司是一家专业从事电力系统继电保护及电力自动化研发、设计、生产、销售和服务于一体的高新技术企业，产品涉及电力综合自动化系统、微机综合保护装置，电力保护继电器、直流屏、电力仪表等，并致力于为国内外输配电、水利、城建、能源、矿山、化工、环保行业客户提供一整套从低压到高压、从硬件到软件的系统级整体解决方案和配套服务。

本说明书是聚仁电力公司于2012年推出的新版继电器选型资料，其既涵盖了传统高压、中压中常使用的继电保护类继电器也包括了适用于0.4KV低压系统的继电器。其中各类导轨式继电器作为成熟产品已广泛应用于全国及海外600余家发电厂、变电站、钢铁、造纸、煤矿等领域，其稳定的性能，全封闭式的结构，小而高密度的排列方式深受用户青睐，本说明书仅提供技术造型参考使用，如在选型或使用过程中遇到特殊情况如：特殊参数、特定使用场合等，需由本公司提供官方的技术参考资料及实验报告，作为您选型时的参考及使用依据。我们可根据您的实际需求，为您量身定做您需要的产品，为您提供个性化的服务！

聚仁电力公司现生产约1300余种规格的电力继电器，本说明书并未包含传统老式的电磁式继电器及时静态继电器，海量资料可登陆聚仁电力官网进行查询、下载。

聚仁电力官网地址：<http://www.jurendianli.com>