



电力继电器 产品手册



JUREN PRODUCT MANUALS

www.jurendianli.com

JR-19-10-A/0

RWYII-D系列电压继电器

一、概述

RWYII-D系列无辅助源电压继电器用于发电机、变压器和输电线的继电保护装置中，作为过电压保护或低电压闭锁的启动元件。本继电器为集成电路型继电器，精度高、功耗小、动作时间短、返回系数高、整定直观方便、范围宽，且作为低电压继电器使用无抖动现象，无需直流辅助电源完全可以替代电磁型电压继电器。

RWYII-D系列电压继电器采用导轨安装壳体，此种壳体体积小、外形美观、轻便，重量只有300-500g，可无限拼装，符合欧规标准，可直接安装在开关柜35mm导轨条上，极大的提高了安装密度，方便接线。

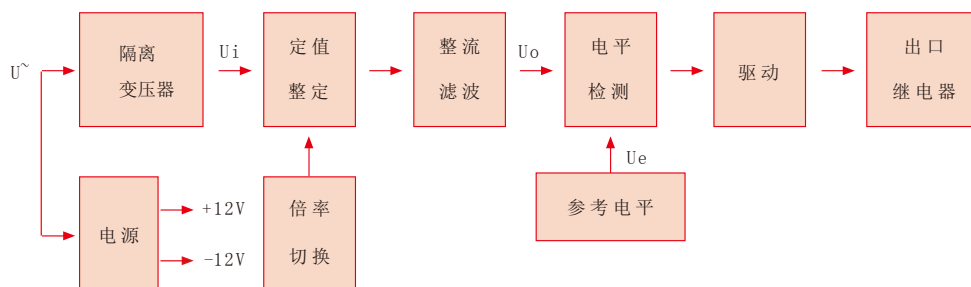


二、继电器型号分类及含义



订货示例：RWYII-D1/19~130V

三、原理说明

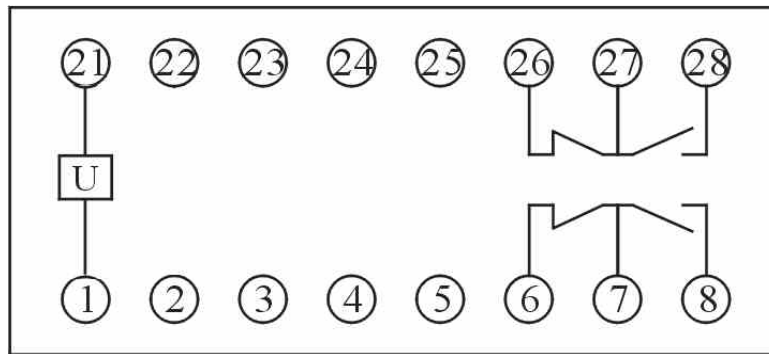


本继电器为静态继电器，采用进口集成电路构成；被测量的交流电压 U^{\sim} 经隔离变压器降压后得到与被测电压成正比的电压 U_i ，经整定后进行整流，整流后脉冲电压经滤波器滤波，得到与 U_i 成正比的直流电压 U_o ，在电平检测中 U_o 与直流参考电压 U_e 进行比较，若直流电压 U_o 低于参考电压，电平检测器输出正信号，驱动出口继电器，则本继电器处于动作状态。反之，不论是过电压继电器或是低电压继电器，若直流电压 U_o 高于参考电压 U_e ，电平检测器输出负信号本继电器处于不动作状态。

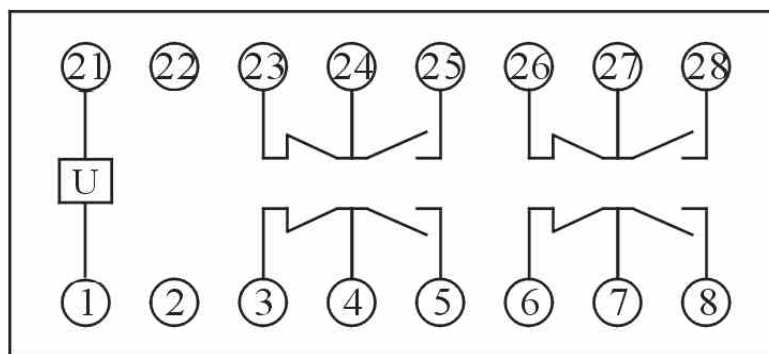
四、主要技术参数

- 交流额定值：100V/50Hz
- 过载能力：交流回路允许长期接通1.2倍额定值。
- 电压整定范围：19V~130V、85V~265、180V~440V，级差1V。
- 功率消耗：交流回路功耗小于1.5VA（交流额定值100V时）。
- 整定误差
 - a、在整定范围内，整定平均误差的绝对值不大于3%，平均误差=(5次测量平均值-整定值)/整定值×100%。
 - b、在基准条件下，同一整定值上测量的5次动作值的最大值和最小值应不大于4%。
 - c、在-10℃~50℃的温度下，任一整定点误差的绝对值应不大于整定值的4%。
- 动作时间
 - a、过电压继电器：1.2倍整定值的动作时间不大于40ms；2倍整定值的动作时间不大于35ms；
- 返回系数
 - a、过电压继电器返回系数为0.85~0.95；
 - b、低电压继电器返回系数为1.02~1.12；
- 返回时间：不大于27ms。

五、内部接线图

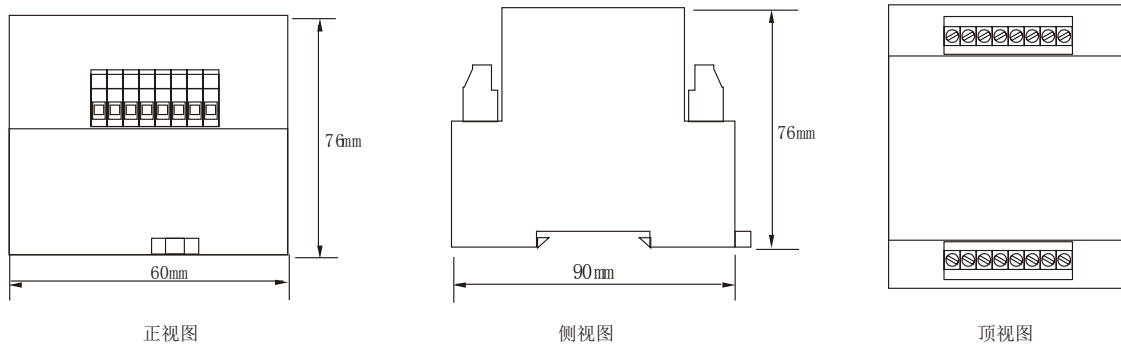


RWYII-D 默认触点2转换



RWYII-D 此接线图下单需备注4转换

六、产品外形尺寸图



ABOUT US

JUREN POWER

品牌始创于1999年，聚仁电力公司是一家专业从事电力系统继电保护及电力自动化研发、设计、生产、销售和服务于一体的高新技术企业，产品涉及电力综合自动化系统、微机综合保护装置，电力保护继电器、直流屏、电力仪表等，并致力于为国内外输配电、水利、城建、能源、矿山、化工、环保行业客户提供一整套从低压到高压、从硬件到软件的系统级整体解决方案和配套服务。

本说明书是聚仁电力公司于2012年推出的新版继电器选型资料，其既涵盖了传统高压、中压中常使用的继电保护类继电器也包括适用于0.4KV低压系统的继电器。其中各类导轨式继电器作为成熟产品已广泛应用于全国及海外600余家发电厂、变电站、钢铁、造纸、煤矿等领域，其稳定的性能，全封闭式的结构，小而高密度的排列方式深受用户青睐，本说明书仅提供技术造型参考使用，如在选型或使用过程中遇到特殊情况如：特殊参数、特定使用场合等，需由本公司提供官方的技术参考资料及实验报告，作为您选型时的参考及使用依据。我们可根据您的实际需求，为您量身定做您需要的产品，为您提供个性化的服务！

聚仁电力公司现生产约1300余种规格的电力继电器，本说明书并未包含传统老式的电磁式继电器及时静态继电器，海量资料可登陆聚仁电力官网进行查询、下载。

聚仁电力官网地址：<http://www.jurendianli.com>